

AREN

AREN

www.arenmechatronics.com

**AREN TEKNOLOJİ
ENDÜSTRİYEL OTOMASYON VE TEST SİSTEMLERİ**

ÇÖZÜMLERİMİZ

AREN

ÇÖZÜMLERİMİZ

Robotik Hücreler



Montaj Otomasyonu



ENDÜSTRİYEL
OTOMASYON
&
TEST SİSTEMİ
ÇÖZÜMLERİ



Anahtar Teslim
Çözümler



Yazılım

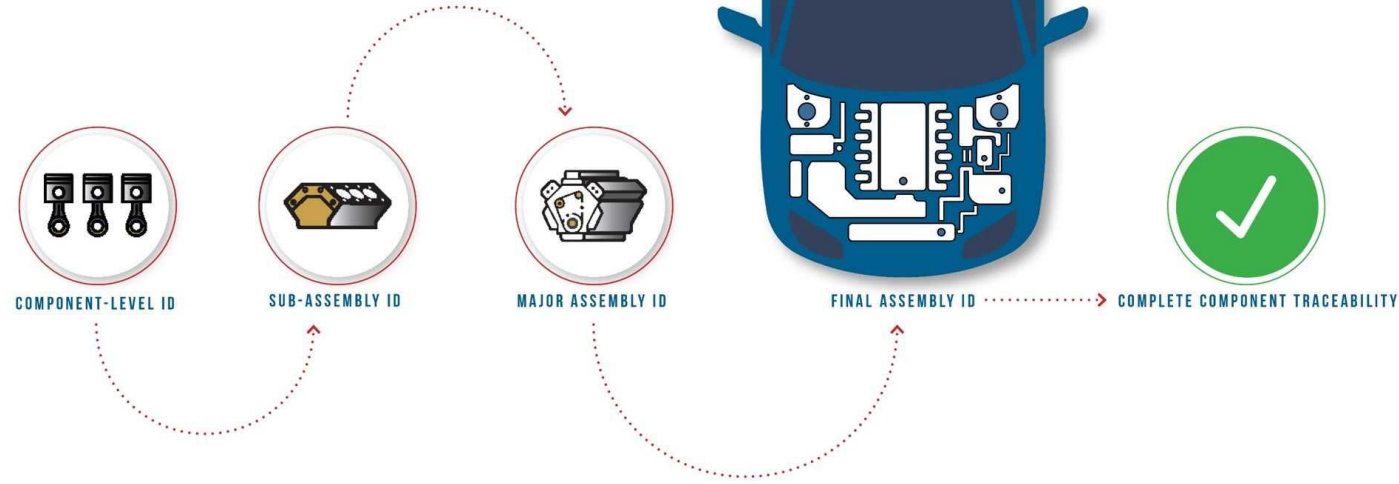
Test Sistemleri

Otomasyon | Robotik | Mekatronik | End.Test | End.Yazılımlar

www.arenmechatronics.com

Automation | Robotics | Mechatronics | Ind.Test | Ind.Software

İZLENEBİLİRLİK



The screenshot displays a software interface with a 'TEST REPORT' window showing a list of test steps and their results. A 'BARCODE SCANNER' window is also visible, showing a barcode and a 'PERFORMANCE' table.

Test	Sonuç
1. OK Test 1	Passed
2. OK Test 2	Passed
3. Failayon Test 3	Passed
4. Failayon Test 4	Passed

The screenshot shows a software interface with a factory floor layout and a sidebar with employee information and performance metrics.

VERİMLİLİK

Employee Info

Name / Surname: Ümit Gözükara
 Personnel ID: 2
 Tag ID: UWB-1

Shift Time Plan

Start Time: 08:30 2019/08/26
 End Time: 18:30 2019/08/26
 Break Duration(h): 1

Performance

Target Work Time: 9
 Actual Work Time: 2,97

Tag Status

Emp. Pos. (Xicm): 1697
 Emp. Pos. (Yicm): 549
 Last Pos. Time: 26.08.2019 16:28:57
 In Work Area?
 Battery (%): 100

The screenshot shows a software interface for a DAQ system, displaying a table of test results and control buttons.

DAQ

Test Edilecek Kanallar

No	Çevrim Sayısı	Son Kıllanma Süresi(s)	Son Açma Süresi(s)	Açıma	Hata No	Sıyapç Riset	Hata Riset
1	0	4,4	40,6	Test Yok	0		
2	0	3,8	53,1	Test Yok	0		
3	0	9,2	55,4	Test Yok	0		
4	0	4,0	56,1	Test Yok	0		
5	0	2,4	59,2	Test Yok	0		
6	0	2,5	69,9	Test Yok	0		
7	0	4,1	56,5	Test Yok	0		
8	0	1,8	61,3	Test Yok	0		
9	0	2,3	58,1	Test Yok	0		
10	0	4,5	53,7	Test Yok	0		
11	0	2,5	60,5	Test Yok	0		
12	0	5,4	51,7	Test Yok	0		
13	0	2,3	58,0	Test Yok	0		
14	0	3,8	57,8	Test Yok	0		
15	0	4,1	57,4	Test Yok	0		
16	0	4,0	46,6	Test Yok	0		
17	0	4,0	53,2	Test Yok	0		
18	0	2,1	61,8	Test Yok	0		
19	0	4,8	67,3	Test Yok	0		
20	0	3,5	52,4	Test Yok	0		

Çıkışlar

Kanal-1	Kanal-11	Kilit-1	Kilit-11
Kanal-2	Kanal-12	Kilit-2	Kilit-12
Kanal-3	Kanal-13	Kilit-3	Kilit-13
Kanal-4	Kanal-14	Kilit-4	Kilit-14
Kanal-5	Kanal-15	Kilit-5	Kilit-15
Kanal-6	Kanal-16	Kilit-6	Kilit-16
Kanal-7	Kanal-17	Kilit-7	Kilit-17
Kanal-8	Kanal-18	Kilit-8	Kilit-18
Kanal-9	Kanal-19	Kilit-9	Kilit-19
Kanal-10	Kanal-20	Kilit-10	Kilit-20

Girişler

Ana Güç



Raporlama

Kaydet & Raporla



Veritabanı ve Bulut Erişimi



İzlenebilirlik

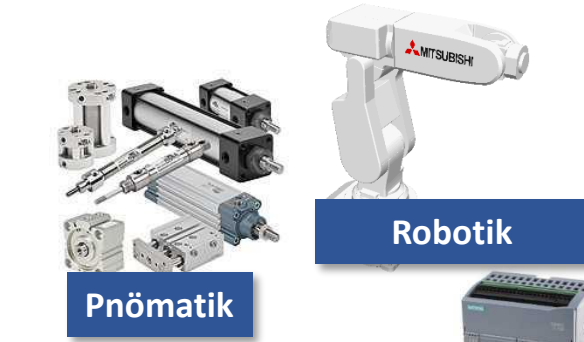
Test Yazılımları



Endüstriyel Yazılım

Otomasyon Bileşenleri

Mekanik Yapı



Pnömatik



Robotik



PLC



Endüstriyel Sensörler



Endüstriyel Konnektörler

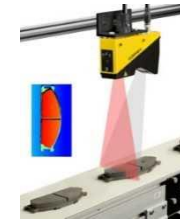


Kamera & Lens

Test Donanımları



DAQ Systems

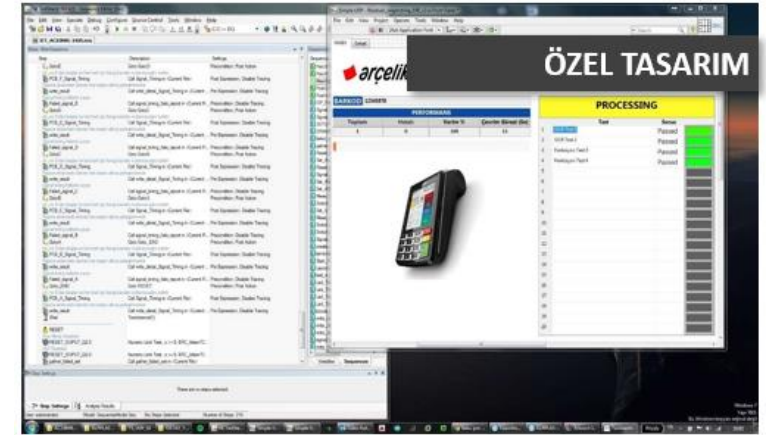


Özel Sensörler

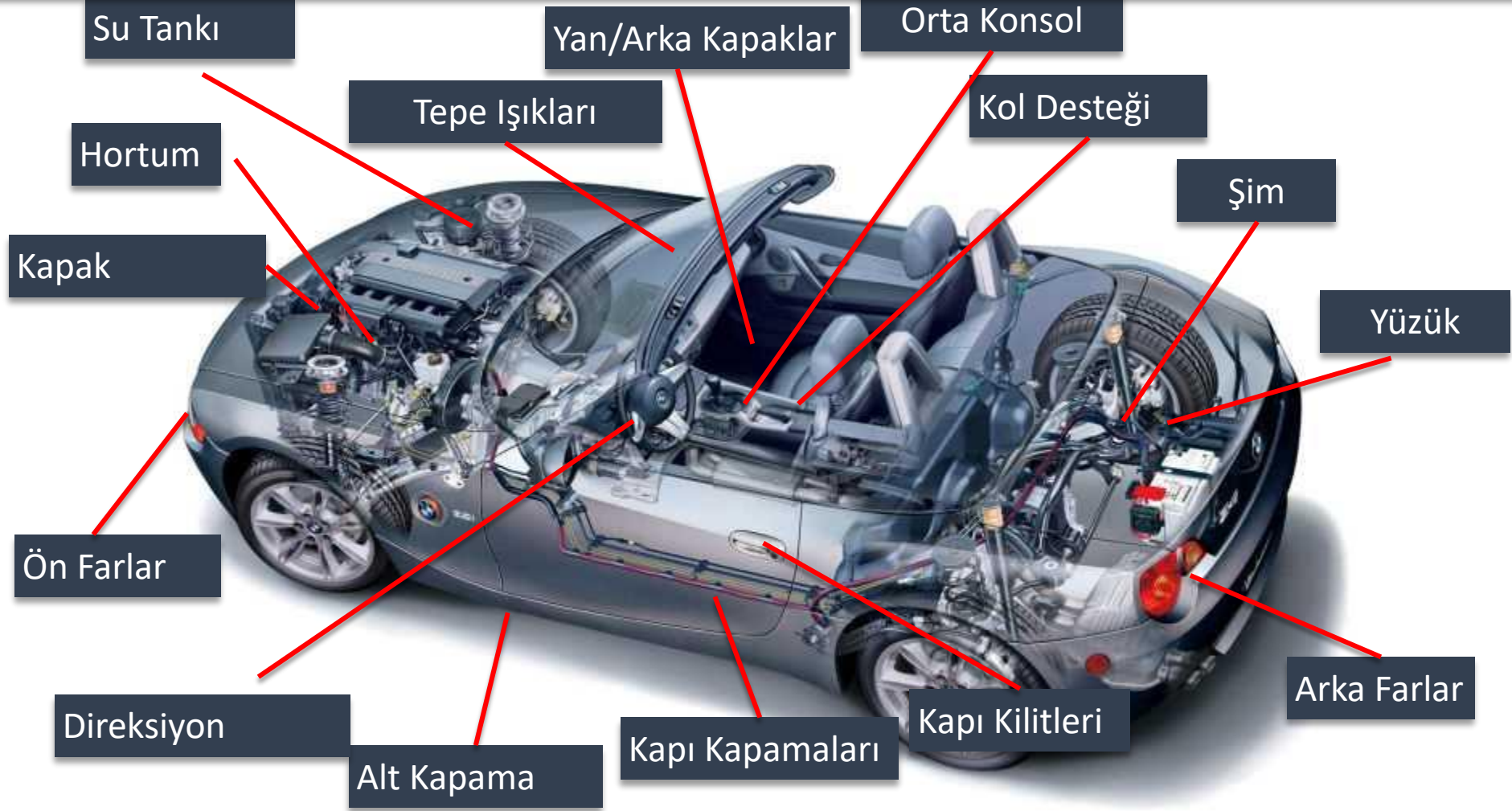


3.Parti Ölçüm Cihazları

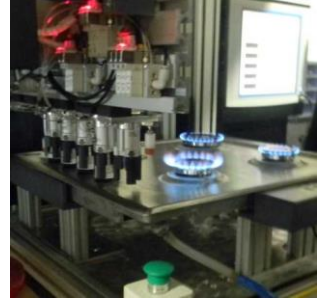
- Beyaz Eşya
- Otomotiv
- Yazılım
- Havacılık
- Gıda
- Medikal



Nihai ürünler ve alt bileşenler için +100 hat içi ve çevrimdışı test ve otomasyon çözümü



Nihai ürünler ve alt bileşenler için +100 hat içi ve çevrimdışı test ve otomasyon çözümü



Üst Tabla

Deterjan Kapağı

Pulley

Tambur

Isıtıcı Kapağı

Fan

Rezistans

Kapı Kilidi

Elektronik

Etiketleme

Isı Değiştirici

Tahliye Vanası

Y Valf

Görüntüleme

Rezistans

Üst Su Deposu

Fırın

Isıtma

İndüksiyon Isıtma

Gaz Musluğu

Buhar Tankı

Buhar Kaynağı

Kondansatör

Kulp

Alt Su Deposu

Lamba

Buz Dolabı

Çekmece

Poliüretan

Kompresör



Fonksiyon

Görsel Muayene

Titreşim

Sızdırmazlık

Akış

Yalpa

Güç

Elektriksel Güvenlik

Ömür

Ölçü

...



BULAŞIK MAKİNESİ SUMP MONTAJI VE TEST HÜCRESİ

Lokasyon: ABD

Süreçler:

- Robotik Tasma
- Palet taşıma
- Görsel Muayene
- Otomatik Parça Montajı

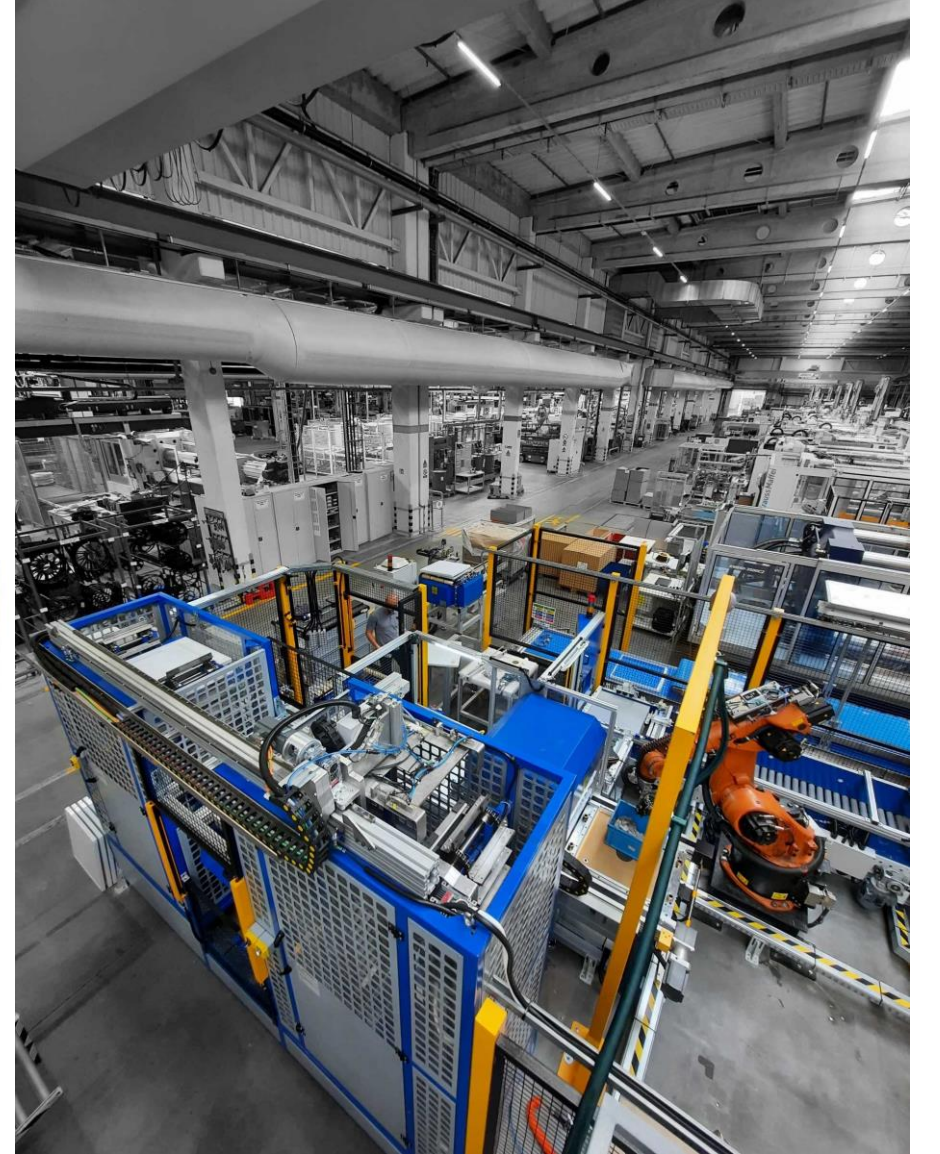


ÇAMAŞIR MAKİNESİ ÜST TABLA MONTAJ HÜCRESİ

Lokasyon: Polonya

Süreçler:

- Robotik Taşıma
- Robotik Yapıştırma
- Otomatik Bantlama
- 3D Lazer Ölçümü

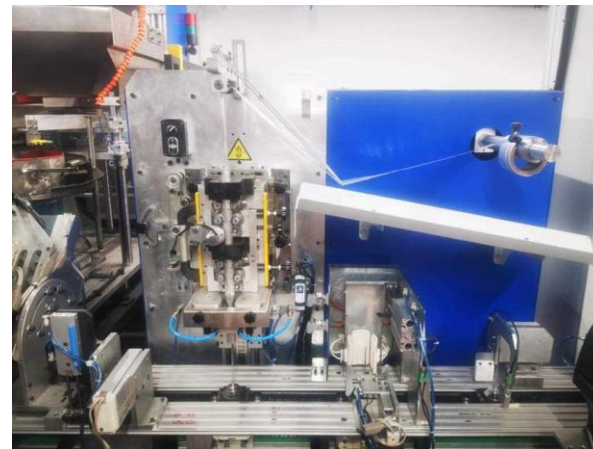
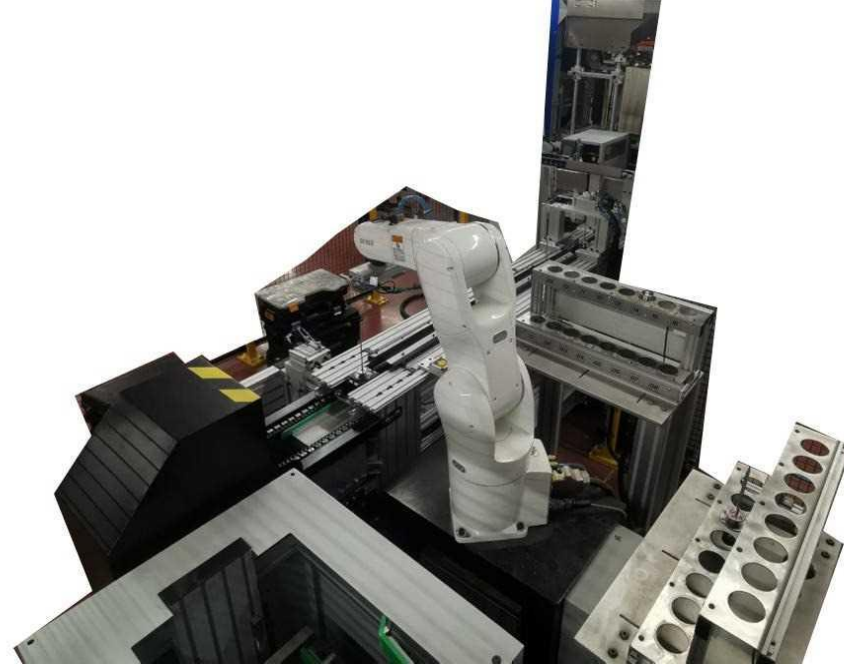


PAKETLEME HATTI

Lokasyon: Türkiye

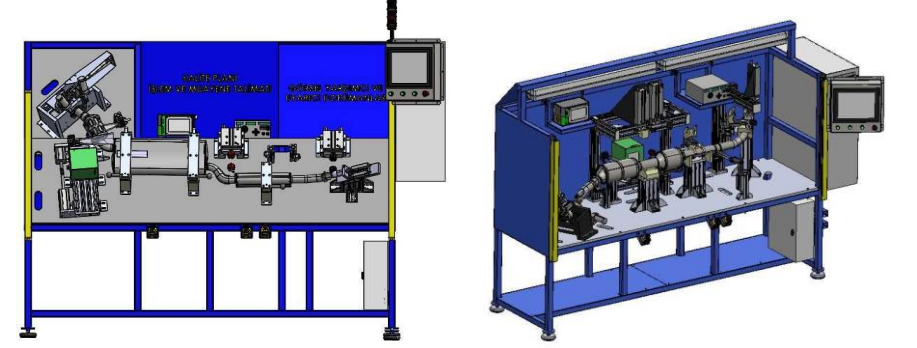
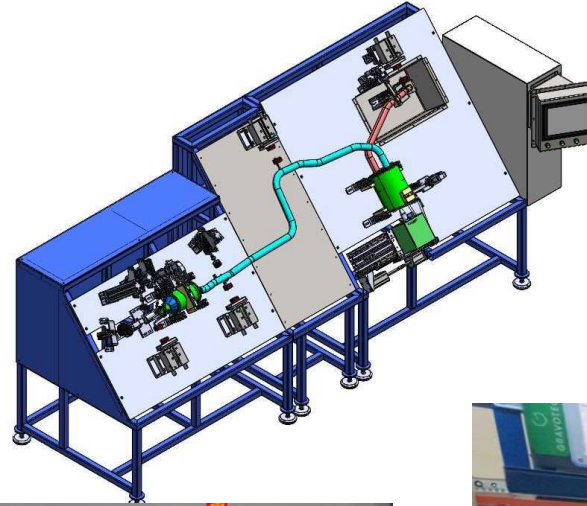
Süreçler:

- Titreşimli Besleyiciler
- Yüksek Hızlı İstifleyici
- Kol Operasyonu
- Robotik Taşıma
- Otomatik Etiketleme
- Ambalajlama
- RFID Takibi



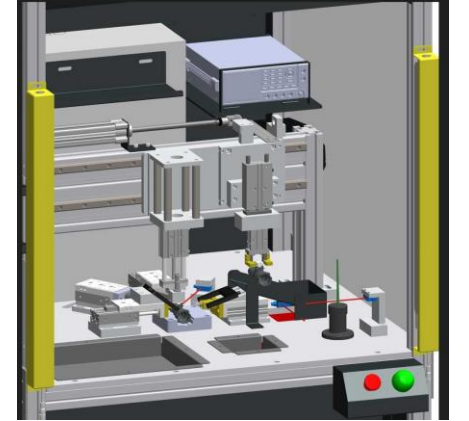
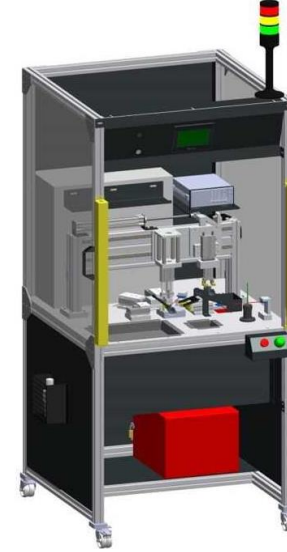
EGZOZ SIZDIRMAZLIK TEST SİSTEMİ

- Flanş Düzlemsellik Ölçümü
- Valf Pozisyon Kontrolü
- Barkod Varlık Yokluk Kontrolü
- Barkod Okuma
- Marka / Model Markalama
- Kamera Kontrolü
- Sızdırmazlık Testi



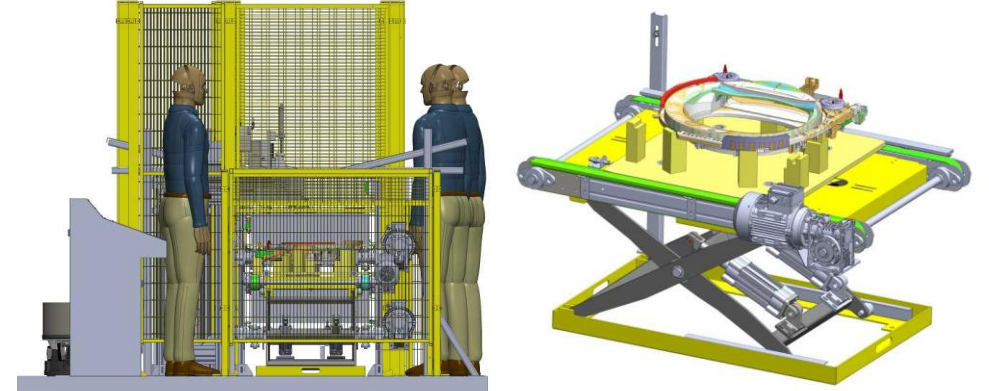
SENSÖR MONTAJ VE ELEKTRİKSEL KONTROL SİSTEMİ

- 4 Farklı Model Sensör Montajı
- Otomatik Elektriksel Kontrol
- Otomatik OK/NOK Kontrolü
- Otomatik Varlık Yokluk Kontrolü
- Otomatik Sensör Montajı
- Otomatik Sensör Klipsi Montajı

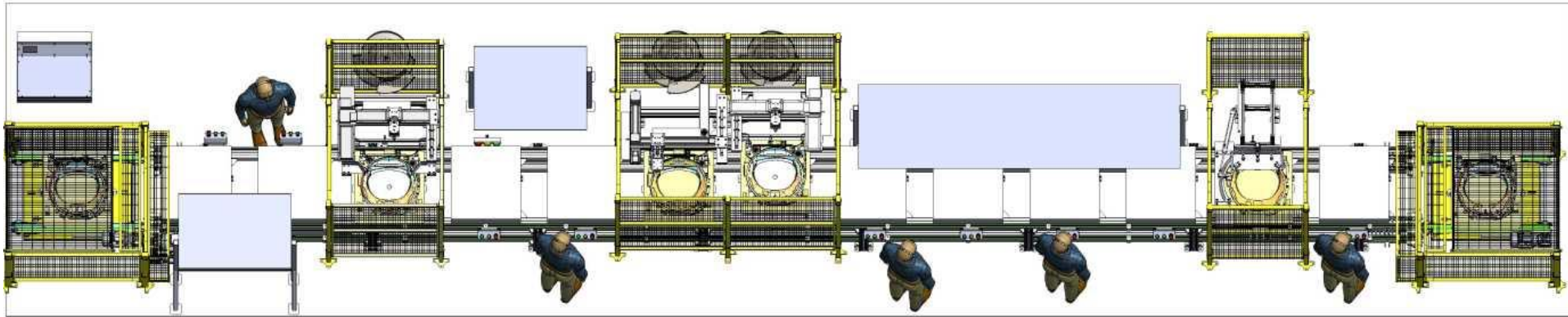


GRUPLAMA OTOMASYONU

- 4 Farklı Model Gruplaması
- Otomatik Vida Besleme, Tork Kontrollü Sıkma
- Otomatik Somun Besleme, Tork Kontrollü Sıkma
- Otomatik Tekerlek Besleme ve Montajı
- Kartezyen AI Koy Sistemleri
- Otomatik Keçe Renk Kontrolü

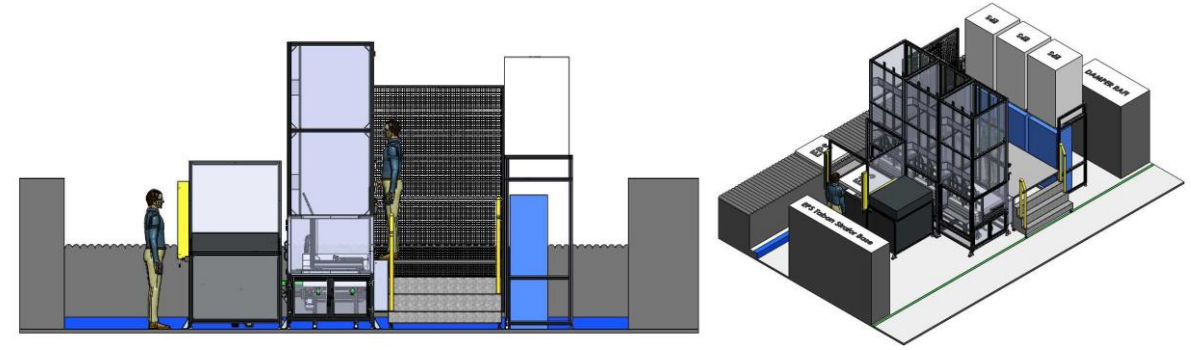


14,2 METRE														
0,9	0,9	0,9	0,9	0,9	0,9	0,9	0,9	0,9	0,9	0,9	0,9	0,9	0,9	0,9
ASANSÖR	BUFFER	SENSÖR KAPAK	OTOMATİK VIDALAMA	BUFFER	KEÇE	OTOMATİK TEKER TAKMA	SOMUN SIKMA	SENSÖR KABLO	DC LED	NOZZELE 1	NOZZEL 2	SOMUN VIDA TEKER KONTROLÜ	TEST	ASANSÖR



EPS/STRAFİR BESLEME SİSTEMİ

- 5 Farklı EPS / Strafor Besleme
- Paketleme Hattına Entegre Otomatik Sistem
- 5 Farklı Strafor İçin Otomatik Konumlandırma Hücreleri
- Otomatik Transfer Konveyör Hattı
- Otomatik Transfer Asansör Sistemi
- Hücre İçi Güvenlik Bağlantıları



Tel: +90 533 377 20 15

E-Mail: aren@arenmechatronics.com

www.arenmechatronics.com

Ofis Adres: Teknopark Ankara TGB Yerleşkesi İvedik OSB Mah. 2224.Cadde No:1/116-15B
Yenimahalle / ANKARA / TURKEY

Fabrika Adres: Saray Mahallesi Gökkuşuğu Caddesi 133.Sokak No:12C/3
Kahramankazan / ANKARA / TURKEY

Sosyal medya hesaplarımızdan bizi takip edebilirsiniz : [#arenmechatronics](https://www.instagram.com/arenmechatronics)